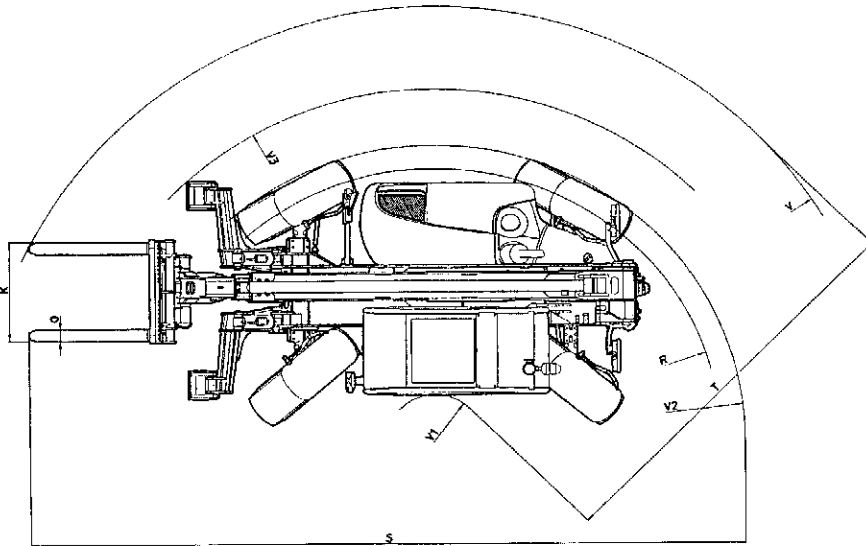
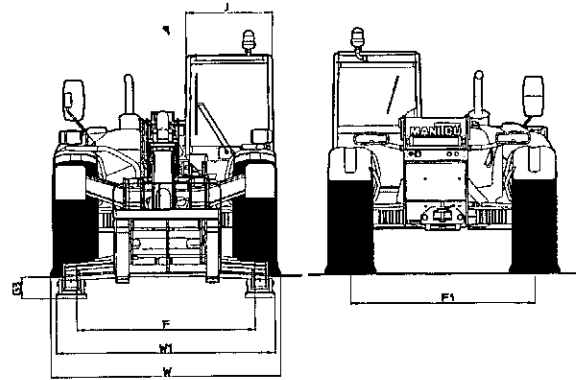
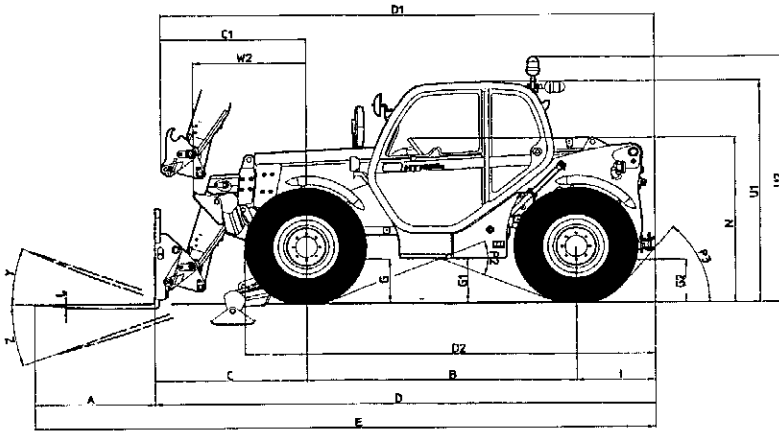


ABMESSUNGEN UND TRAGLASTDIAGRAMM MT 1030 S Série 2-E2



A	1200 mm
B	2690 mm
C	1513 mm
C1	1602 mm
D	4992 mm
D1	5081 mm
D2	4064 mm
E	6192 mm
F	1846 mm
F1	1846 mm
G	455 mm
G1	440 mm
G2	440 mm
G3	220 mm
I	789 mm
J	865 mm
K	1040 mm
L	45 mm
N	1690 mm
O	125 mm
P2	44 °
P3	53 °
R	3545 mm
S	7810 mm
T	3640 mm
U1	2300 mm
U2	2550 mm
V	4950 mm
V1	1310 mm
V2	3753 mm
V3	4200 mm
W	2261 mm
W1	2210 mm
W2	1132 mm
Y	11,9 °
Z	113,7 °

