

Technische Daten

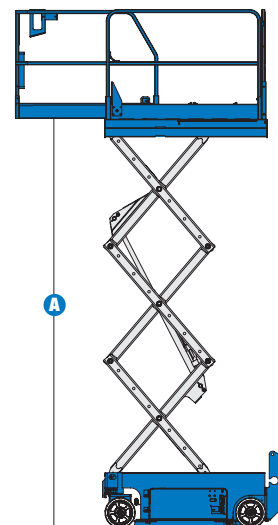
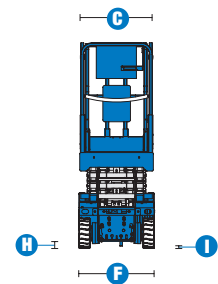
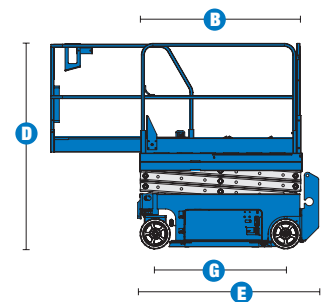
MODELLE	GS™-1530 ¹	F06BS	GS™-1930 ¹	GS™-1932
ABMESSUNGEN				
Arbeitshöhe max.*	6,57 m	6,57 m	7,79 m	7,79 m
A Plattformhöhe max.	4,57 m	4,57 m	5,79 m	5,79 m
B Plattformlänge – außen	1,63 m	1,63 m	1,63 m	1,63 m
Plattformlänge – ausgeschoben	2,54 m	2,54 m	2,54 m	2,54 m
C Plattformbreite – außen	0,74 m	0,74 m	0,74 m	0,74 m
Geländerhöhe CE	1,10 m	1,10 m	1,10 m	1,10 m
Plattformausschub	0,91 m	0,91 m	0,91 m	0,91 m
Höhe der Fußleiste	0,15 m	0,15 m	0,15 m	0,15 m
D Höhe – eingefahren	0,97 m	0,97 m	1,00 m	1,00 m
– Plattform inkl. Geländer, klappbar	2,03 m	2,03 m	2,11 m	2,11 m
– Geländer heruntergeklappt	1,73 m	1,73 m	1,75 m	1,75 m
E Länge – eingefahren	1,83 m	1,83 m	1,83 m	1,83 m
Länge – mit ausgefahrenem Plattformausschub	2,74 m	2,74 m	2,74 m	2,74 m
F Breite	0,76 m	0,76 m	0,76 m	0,76 m
G Radstand	1,32 m	1,32 m	1,32 m	1,32 m
H Bodenfreiheit (Mitte)	0,06 m	0,06 m	0,06 m	0,06 m
I – mit ausgefahrenem Lochfahrerschutz	0,02 m	0,02 m	0,02 m	0,02 m

LEISTUNG				
Tragfähigkeit	272 kg	272 kg	227 kg	227 kg
Fahrgeschwindigkeit – eingefahren	4,0 km/h	4,0 km/h	4,0 km/h	4,0 km/h
Fahrgeschwindigkeit – ausgefahren	0,8 km/h	0,8 km/h	0,8 km/h	0,8 km/h
Steigfähigkeit**	30%	30%	30%	30%
Wenderadius innen	Null	Null	Null	Null
Wenderadius außen	1,55 m	1,55 m	1,55 m	1,55 m
Hub-/Senkzeit	ca. 16/17 sec	ca. 16/17 sec	ca. 16/23 sec	ca. 16/23 sec
Steuerung	proportional	proportional	proportional	proportional
Antrieb	Zweirad-Vorderradantrieb			
Mehrfachscheibenbremsen	Zweirad-Hinterachse			
Vollgummi-Reifen, nichtmarkierend	30 x 11 x 20 cm	30 x 11 x 20 cm	30 x 11 x 20 cm	30 x 11 x 20 cm

ANTRIEB / ENERGIE				
Antriebsart	24V (4 x 6V 225-Ah-Batterien)			
Tankinhalt Hydrauliksystem	20,8 Liter	20,8 Liter	20,8 Liter	20,8 Liter

EIGENGEWICHT***				
Eigengewicht	1.233 kg ¹	1.238 kg	1.498 kg ¹	1.503 kg
ENTSPRICHT DER NORM	CE EN280	CE EN280	CE EN280	CE EN280

¹ nur für Inneneinsätze



* CE-Arbeitshöhe liegt 2 m über der Plattformhöhe.
 ** Die Steigfähigkeit bezieht sich auf das Befahren von Steigungen. Für weitere Details bzgl. der Steigfähigkeit siehe Bedienungsanleitung.
 *** Das Gewicht variiert abhängig von den Optionen und/oder den länderspezifischen Normen (CE).

Ausstattung

**ÜBERSICHTLICH KONSTRUIERT,
UM IHREN ANFORDERUNGEN
GERECHT ZU WERDEN.**

PLATTFORMOPTIONEN

- 1,63 m Stahlplattform (Standard)
- 91 cm Plattformausschub
- Klappbares Geländer mit Plattformschwingtür auf halber Höhe
- Plattformschwingtür auf halber Geländerhöhe

ANTRIEB / ENERGIE

- 24V (4 x 6V 225-Ah-Batterien)

FAHRANTRIEB

- Zweiradantrieb

REIFEN

- Nichtmarkierende Vollgummi-Reifen

STANDARDAUSSTATTUNG

ABMESSUNGEN

GS™-1530 / GS™-1532

- 6,57 m Arbeitshöhe
- 272 kg Tragfähigkeit

GS™-1930 / GS™-1932

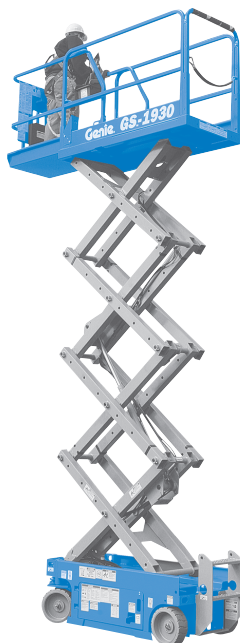
- 7,79 m Arbeitshöhe
- 227 kg Tragfähigkeit

LEISTUNG

- 91 cm Plattformausschub
- Klappbares Geländer mit Plattformschwingtür auf halber Höhe
- Plattformschwingtür auf halber Geländerhöhe
- Proportional gesteuerte Fahr- und Hubfunktion
- Elektrische Hupe
- Betriebsstundenzähler
- Neigungswinkelschalter mit akustischem Alarm
- Senk-Alarm
- Integriertes Diagnosesystem
- Mehrfachscheibenbremsen
- Vorrichtung zum manuellen Lösen der Bremsen
- Not-Aus-Schalter am Plattform- und Bodenbedienpult
- Notablassventil zum manuellen Senken der Plattform
- Lochfahrerschutz
- Nichtmarkierende Vollgummi-Reifen

ANTRIEB / ENERGIE

- Automatisches Batterieladegerät



OPTIONEN UND ZUBEHÖR

LEISTUNG

- Druckluftleitung zur Plattform
- Arbeitsscheinwerfer an der Plattform
- Kfz-Hupe
- Doppel-Blitzwarnleuchten
- Abdeckung des Bodenbedienpultes
- Bewegungsalarmpaket

ANTRIEB / ENERGIE

- Gleichstrom-Wechselstromumwandler
- Wartungsfreie Batterien

Genie Europe Niederlassungen

Germany

Finienweg 3
D-28832 Achim / Bremen
Germany
Tel: +49 (0)4202 8852-0
Fax: +49 (0)4202 8852-25

UK

The Maltings
Wharf Road
Grantham NG31 6BH
UK
Tel: +44 (0)1476 584333
Fax: +44 (0)1476 584334

France

10, ZA de la Croix St. Mathieu
28320 Gallardon
France
Tel: +33 (0)2 37 26 09 99
Fax: +33 (0)2 37 26 09 98

Spain

Gaià 31, Pol. Ind. Pla d'en Coll
08110 Montcada i Reixac
Barcelona
Spain
Tel: +34 93 572 50 90
Fax: +34 93 572 50 91

Scandinavia

Tagenevägen 72
425 37 Hisings Kärra
Sweden
Tel: +46 31 57 51 00
Fax: +46 31 57 90 20

Genie United States

18340 NE 76th Street
P.O. Box 97030
Redmond, Washington 98073-9730
USA
Tel: +1 425 881-1800
Fax: +1 425 883-3475

WEB: www.genieindustries.com
E-Mail: infoeurope@genieind.com

Ihr Vertriebspartner: