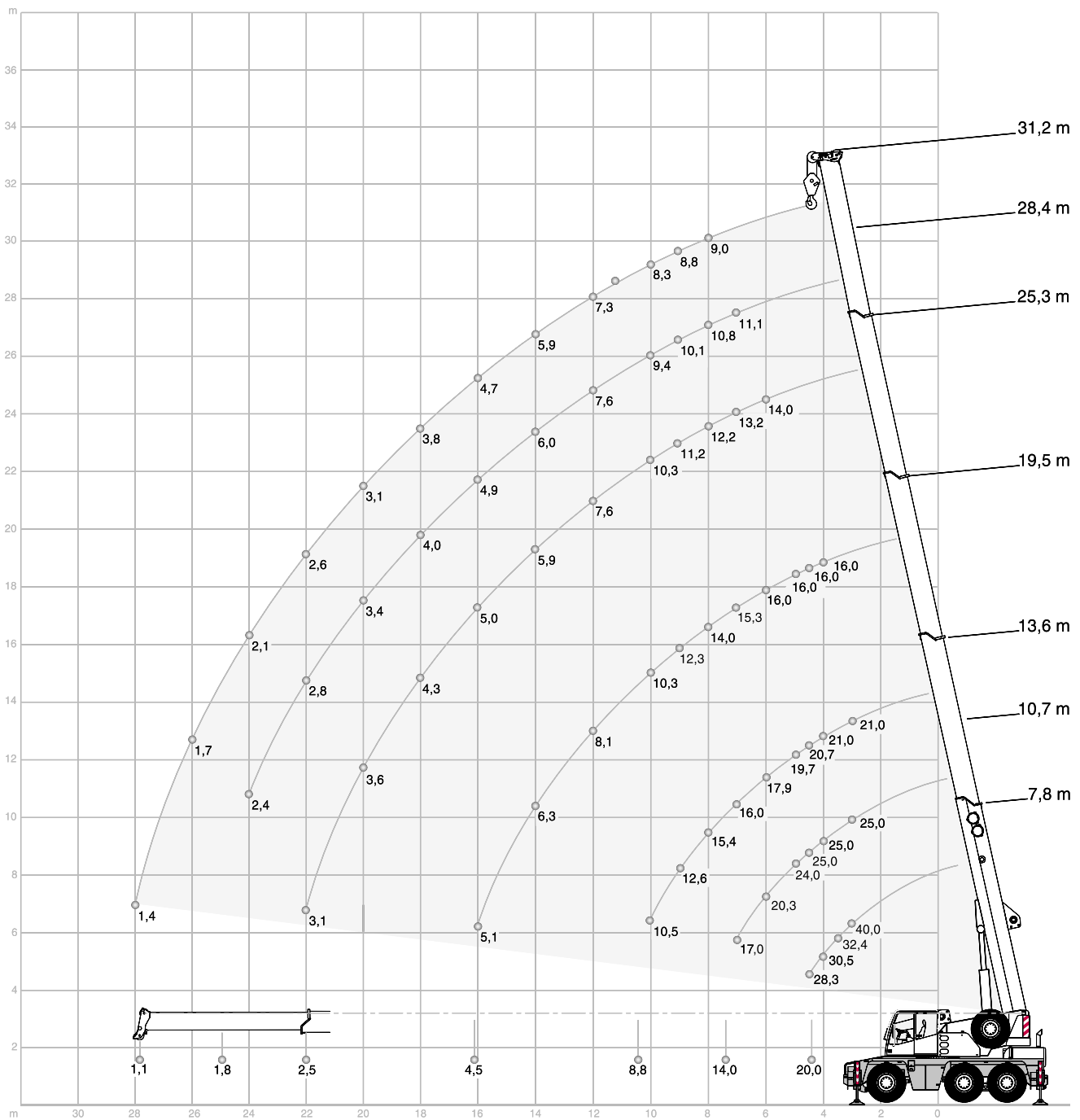


HA WORKING RANGES · ARBEITSBEREICHE · PORTÉES · CAMPO DI LAVORO · RANGOS DE TRABAJO





HA LIFTING CAPACITIES · TRAGFÄHIGKEITEN · CAPACITÉS DE LEVAGE · PORTATE · CAPACIDADES DE CARGA

6,35 m x 6,20 m 360° DIN/ISO									0°* DIN/ISO			
Radius · Ausladung		Main boom · Hauptausleger · Flèche principale ·							Main boom · Hauptausleger · Flèche principale ·			
Portée		Braccio base · Pluma principal							Braccio base · Pluma principal			
Sbraccio		7,8	10,7	13,6	19,5	25,3	28,4	31,2	7,8*	10,7*	13,6*	
Radio	m	t	t	t	t	t	t	t	t	t	t	m
3		40,0*	-	-	-	-	-	-	-	-	-	3
3		34,3	25,0	21,0	-	-	-	-	14,5	14,0	15,1	3
3,5		32,4	25,0	21,0	-	-	-	-	12,9	12,4	13,4	3,5
4		30,5	25,0	21,0	16,0	-	-	-	11,5	11,1	12,1	4
4,5		28,3	25,0	20,7	16,0	-	-	-	10,4	10,0	11,0	4,5
5		-	24,0	19,7	16,0	-	-	-	-	9,0	10,0	5
6		-	20,3	17,9	16,0	14,0	-	-	-	7,5	8,4	6
7		-	17,0	16,0	15,3	13,2	11,1	-	-	6,1	7,2	7
8		-	-	15,4	14,0	12,2	10,8	9,0	-	-	5,9	8
9		-	-	12,6	12,3	11,2	10,1	8,8	-	-	4,8	9
10		-	-	10,5	10,3	10,3	9,4	8,3	-	-	4,1	10
12		-	-	-	8,1	7,6	7,6	7,3	-	-	-	12
14		-	-	-	6,3	5,9	6,0	5,9	-	-	-	14
16		-	-	-	5,1	5,0	4,9	4,7	-	-	-	16
18		-	-	-	-	4,3	4,0	3,8	-	-	-	18
20		-	-	-	-	3,5	3,4	3,1	-	-	-	20
22		-	-	-	-	3,0	2,8	2,6	-	-	-	22
24		-	-	-	-	-	2,3	2,1	-	-	-	24
26		-	-	-	-	-	-	1,7	-	-	-	26
28		-	-	-	-	-	-	1,4	-	-	-	28
30		-	-	-	-	-	-	-	-	-	-	30
Capacities									Capacities			
Traglast · Charges		20,0	14,0	8,8	4,5	2,5	1,8	1,1	8,0	4,0	3,0	Traglast · Charges
Portate · Cargas ¹⁾									Portate · Cargas ¹⁾			

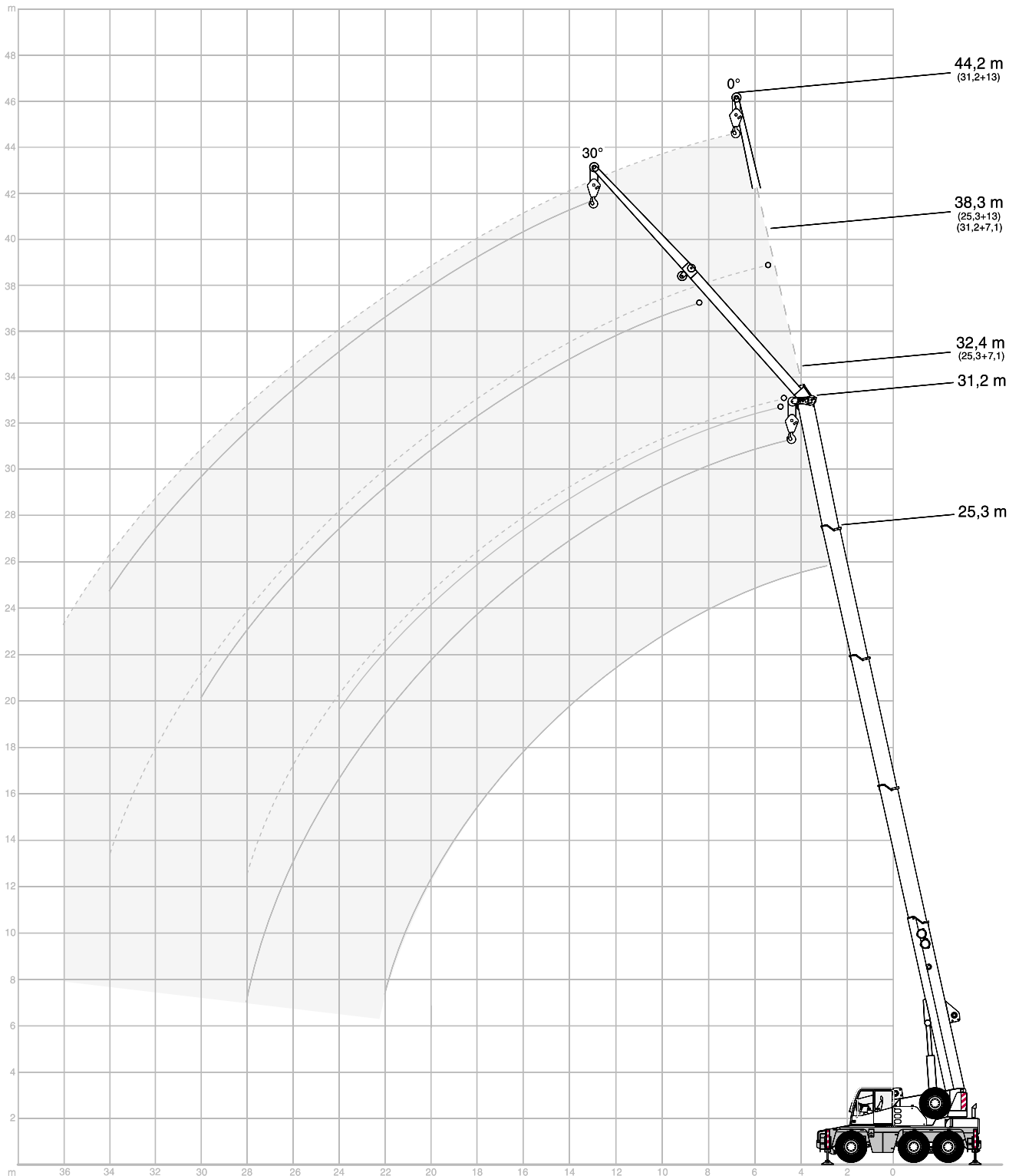
6,35 m x 2,34 m 360° DIN/ISO									360°** DIN/ISO			
Radius · Ausladung		Main boom · Hauptausleger · Flèche principale ·							Main boom · Hauptausleger · Flèche principale ·			
Portée		Braccio base · Pluma principal							Braccio base · Pluma principal			
Sbraccio		7,8	10,7	13,6	19,5				7,8	10,7	13,6	
Radio	m	t	t	t	t	t	t	t	t	t	t	m
4		11,8	11,2	12,6	12,9	-	-	-	-	-	-	4
4,5		9,8	9,2	10,5	10,8	5,9	5,4	6,6	5,9	5,4	6,6	4,5
5		-	7,7	8,9	9,2	-	4,7	5,8	-	4,7	5,8	5
6		-	5,7	6,7	7,0	-	3,6	4,7	-	3,6	4,7	6
7		-	4,3	5,3	5,5	-	2,8	3,8	-	2,8	3,8	7
8		-	-	4,3	4,5	-	-	3,1	-	-	3,1	8
9		-	-	3,6	3,8	-	-	2,6	-	-	2,6	9
10		-	-	3,0	3,2	-	-	2,2	-	-	2,2	10
12		-	-	-	2,3	-	-	-	-	-	-	12
14		-	-	-	1,7	-	-	-	-	-	-	14
16		-	-	-	1,3	-	-	-	-	-	-	16
Capacities									Capacities			
Traglast · Charges		8,0	2,8	2,1	-	4,8	1,9	1,3	4,8	1,9	1,3	Traglast · Charges
Portate · Cargas ¹⁾									Portate · Cargas ¹⁾			

Remarks · Bemerkungen · Remarques · Osservazioni · Observaciones

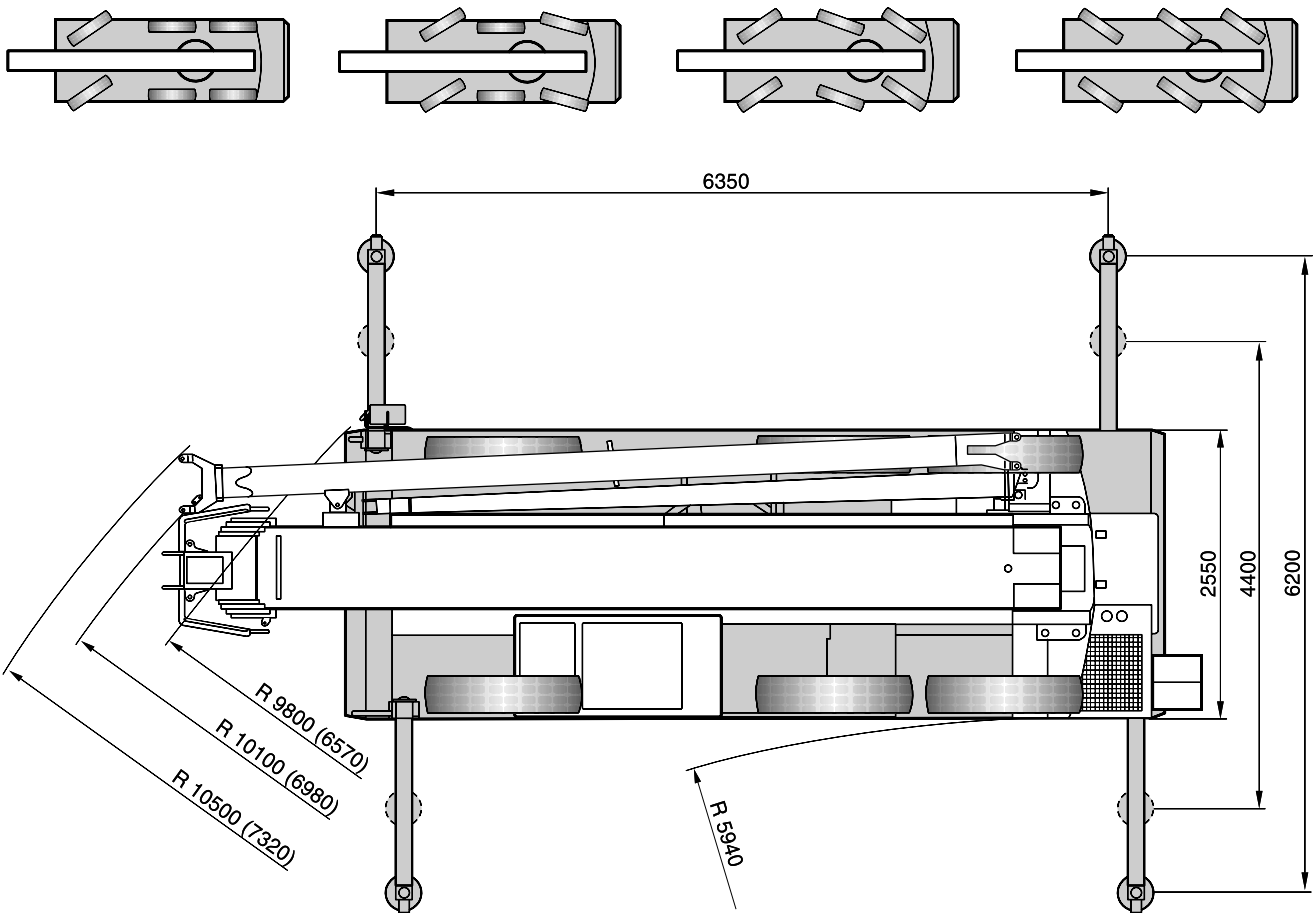
- * 0° over rear
- * 0° nach hinten
- * 0° sur l'arrière
- * 0° sul retro
- * 0° hacia atrás
- ** only stationary
- ** nur stationär
- ** uniquement stationnaire
- ** solo stazionario
- ** solo estático

- 1) with horizontal boom
- 1) horizontal
- 1) avec flèche horizontale
- 1) orizzontale
- 1) con pluma horizontal

HAV WORKING RANGES · ARBEITSBEREICHE · PORTÉES ·
CAMPO DI LAVORO · RANGOS DE TRABAJO



DIMENSIONS · ABMESSUNGEN · ENCOMBREMENT · DIMENSIONI · DIMENSIONES



- () with independent rear axle steering
- () mit unabhängiger Hinterachslenkung
- () avec direction indépendante de l'essieu arrière
- () con sterzo indipendente assi posteriori
- () con dirección independiente en ejes traseros

DIMENSIONS · ABMESSUNGEN · ENCOMBREMENT · DIMENSIONI · DIMENSIONES

Type of tyres Bereifung Type de pneus Tipo di pneumatici Tipo de neumáticos	Level Niveau Niveau Altezza Nivel	A	B	C	D
14.00 R 25 17.50 R 25	Road Straße Route Su strada Carretera	3195	3085	340	1490
14.00 R 25 17.50 R 25	Lowered Abgelassen Rabaissée Sospensione abbassata Suspension baja	3115	3005	260	1410
445 / 65 R 22.5	Road Straße Route Su strada Carretera	3095	2985	240	1390
445 / 65 R 22.5	Lowered Abgelassen Rabaissée Sospensione abbassata Suspension baja	2995	2885	140	1290

